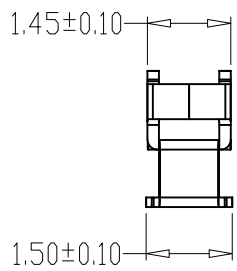
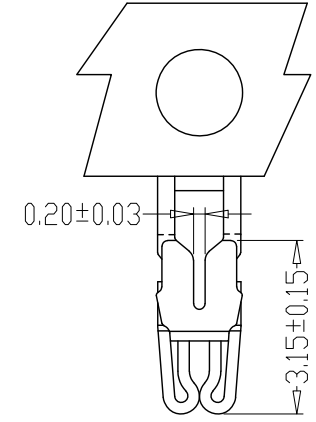
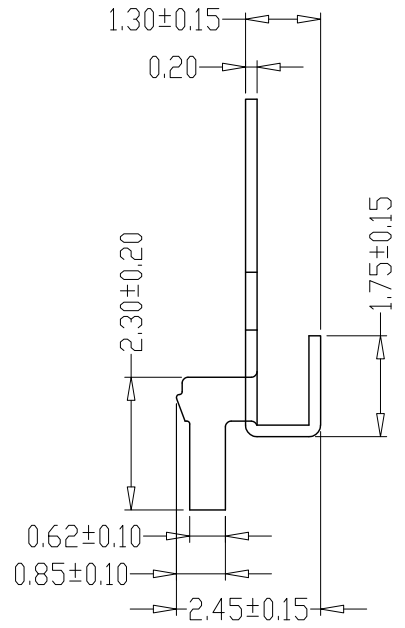
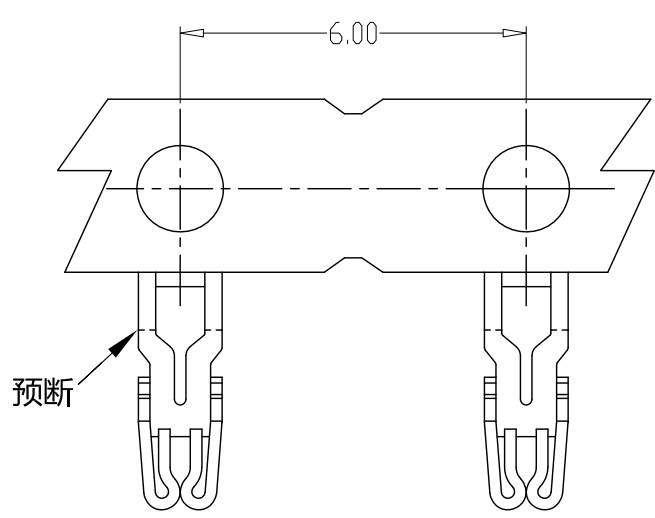


版本 REV.	日期 DATE	ECN NO.	变更内容 DESCRIPTION	制图 DRAWN



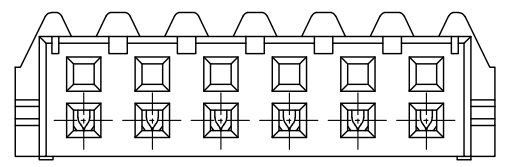
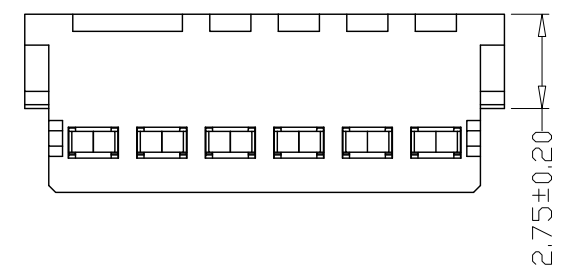
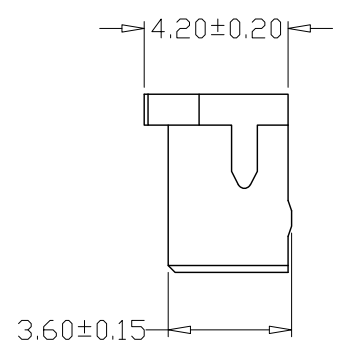
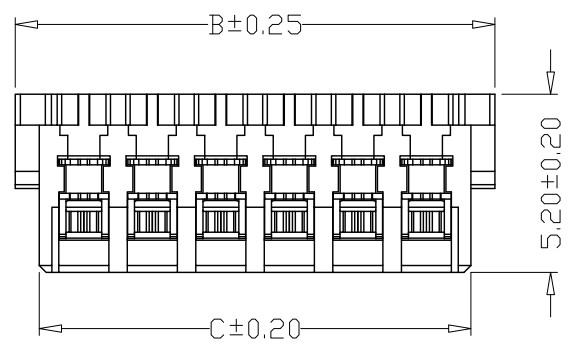
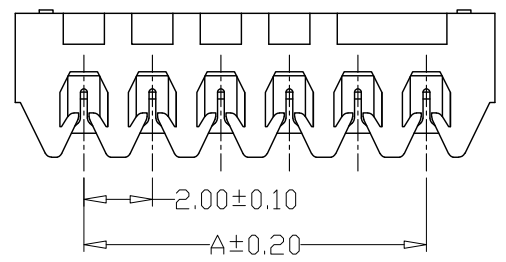
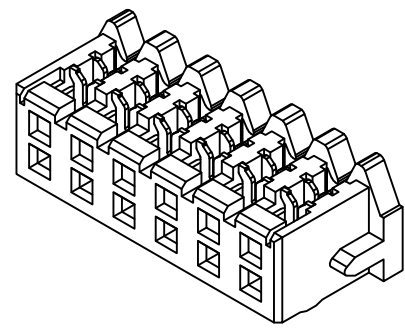
SPECIFICATIONS

- 1、Current Rating: 2A AC, DC
- 2、Voltage Rating: 250V AC, DC
- 3、Temperatuer Range: -25℃~+85℃
- 4、Contact Resistance: 20mΩ Max
- 5、Insulation Resistance: 1000MΩ Min
- 6、Withstanding Voltang: 800V AC/minute
- 7、Material: Phosphoric bronze Tin-plated
- 8、Applicable Wire Sizes: AWG#24~30#

GENREL TOLERANCE		制图 Mapping	张迎春 2023、10、27	料号 PART NO.	A20002-T	版本 REV.	A
X±0.25	X°±2°	审核 Audit	钱岳生 2023、10、27	品名 TITLE	PH2.0刺破端子	页次 SHEET	1/1
.X±0.25	.X°±1°	核准 Approved	张名 2023、10、28	客户料号 CUTM. NO.			
.XX±0.15	.XX°±0.5°	单位 Units	mm	比例 SCALE			
.XXX±0.10	.XXX°±0.5°			乐清市宏一电子有限公司 Yueqing HongYi Electronics Co., Ltd			

版本 REV.	日期 DATE	ECN NO.	变更内容 DESCRIPTION	制图 DRAWN

PIN	尺寸 (mm)		
	A	B	C
-02Y	2.00	6.00	4.60
-03Y	4.00	8.00	6.60
-04Y	6.00	10.00	8.60
-05Y	8.00	12.00	10.60
-06Y	10.00	14.00	12.60
-07Y	12.00	16.00	14.60
-08Y	14.00	18.00	16.60
-09Y	16.00	20.00	18.60
-10Y	18.00	22.00	20.60
-11Y	20.00	24.00	22.60
-12Y	22.00	26.00	24.60
-13Y	24.00	28.00	26.60
-14Y	26.00	30.00	28.60
-15Y	28.00	32.00	30.60



SPECIFICATIONS

- 1、Current Rating: 2A AC, DC
- 2、Voltage Rating: 250V AC, DC
- 3、Temperatuer Range: -25°C ~ +85°C
- 4、Contact Resistance: 20mΩ Max
- 5、Insulation Resistance: 1000MΩ Min
- 6、Withstanding Voltang: 800V AC/minute
- 7、Material: PA66, UL94V-0

GENREL TOLERANCE		制图 Mapping	张迎春 2023、10、27	料号 PART NO.	A20002-nY	版本 REV.	A
X±0.25	X°±2°	审核 Audit	钱岳生 2023、10、27	品名 TITLE	2.0刺破孔座	页次 SHEET	1/1
.X±0.25	.X°±1°	核准 Approved	张名 2023、10、28	客户料号 CUTM. NO.			
.XX±0.15	.XX°±0.5°	单位 Units	mm	比例 SCALE			
.XXX±0.10	.XXX°±0.5°			乐清市宏一电子有限公司 Yueqing HongYi Electronics Co., Ltd			